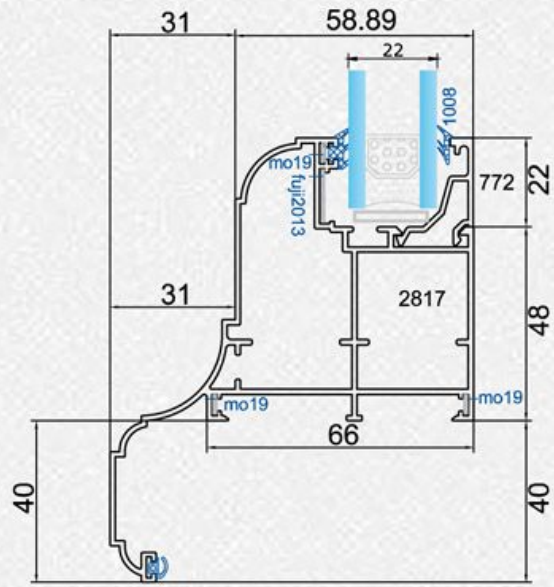
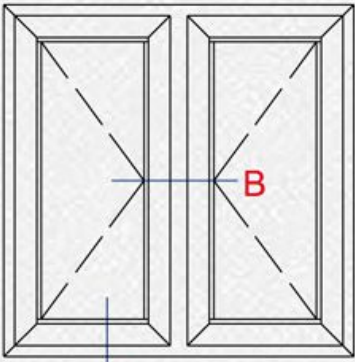


59K



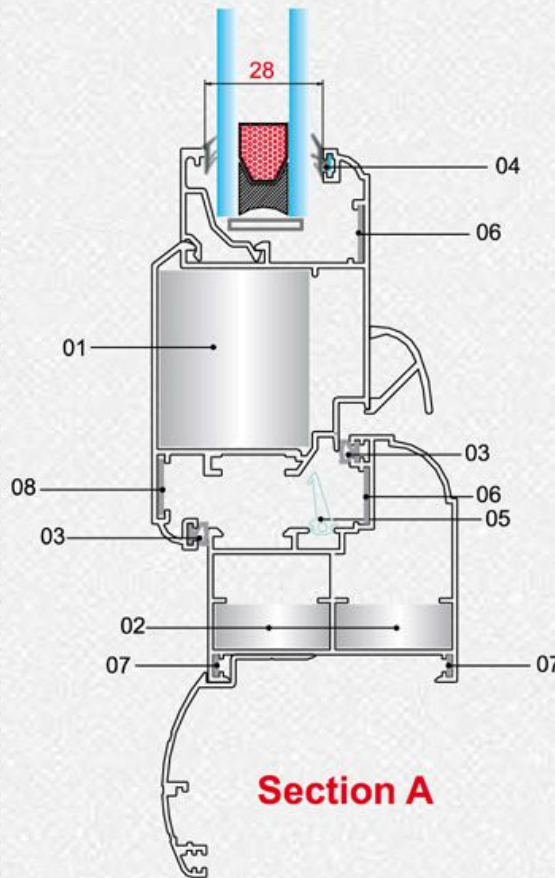
پروفیل ویتربین 59K



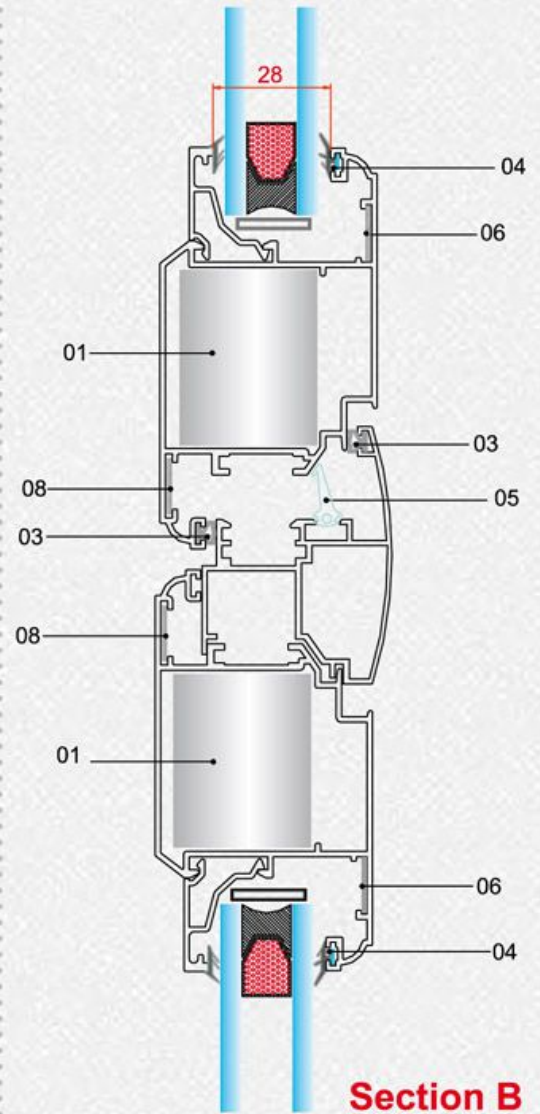
A

B

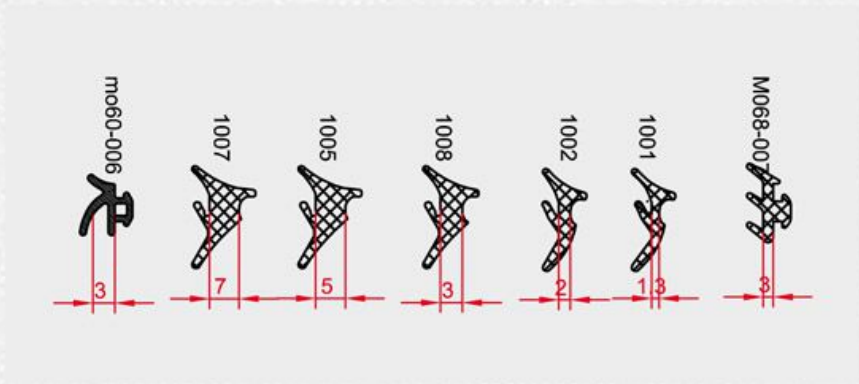
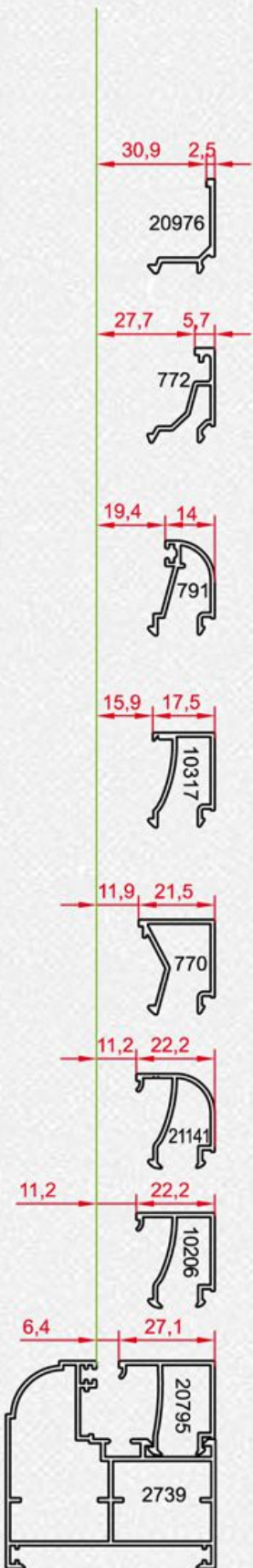
دیتیل یراق آلات درب لولایی سری AH 59
Hinged Door fitting of series AH 59 (detail)



Section A



Section B



اندازه ی شیشه و لاستیکها

AH 59 Fixers List

Drawing	1	2	3	4
Profile No.	10338	20256 و یا 20902	21029-21030	20607-20608
Profile Name	AP2739 AP20062 AP2817	AP10305 AP724 AP20056 AP20860	PD2817 PD20062 PD2739	PD10305 PD20860 PD724 PD 20056
Cutting Length (mm)	27.2 سمت کوچک 36.6 سمت بزرگ 48 27.1	29 36 36.2 38	27.1 سمت بزرگ 48 سمت کوچک 36 26.8	28.4 37.6 چپ و راست 35 چپ و راست 35
Weight (Kg/m)	3.782	3.479	1.50	3.60

فیکسر تقویت شده با کد قرمز رنگ مشخص شده است. | PD = پلاستیک دکمه دار | AP = آلومینیوم پانچی

جدول یراق آلات درب لولایی سری AH 59 Hinged Door fitting of series AH 59 (table)

کد کلا Code	Details	جزئیات	Explanation	شرح	Row
AP724	punch Aluminium fixer	فیکسر آلومینیومی پانچی	vent fixer	فیکسر لنگه	1
PD724	Plastic Button-down Fixer	فیکسر زیر دکمه پلاستیک چپ و راست			
AP10305	punch Aluminium fixer	فیکسر آلومینیومی پانچی	out side opening vent	فیکسر لنگه بیرون باز شو	*
PD10305	Plastic Button-down Fixer	فیکسر زیر دکمه پلاستیک			
PD2739	Plastic Button-down Fixer	فیکسر زیر دکمه پلاستیک			
AD2739	Button-whith Aluminium fixer	فیکسر آلومینیومی دکمه دار	punch Aluminium fixer	فیکسر فریم	2
iran1129 یا ۱۱۲۶	Die-cast fixer	فیکسر دایکاستی			
AP2739	punch Aluminium fixer	فیکسر آلومینیومی پانچی			
MO60	Rubber around the frame and vent	لاستیک دور فریم و لنگه	sealing rubber	لاستیک آببندی	3
MO68	Glass Rubber	لاستیک شیشه	sealing rubber	لاستیک آببندی	4
1015	Rubber around the frame	لاستیک کله غازی لولایی	sealing rubber	لاستیک آببندی	5
1008	Mounting Rubber back of the double glass	لاستیک نصب پشت شیشه دوجداره	sealing rubber	لاستیک آببندی	*

جدول یراق آلات درب لولایی سری AH 59
Hinged Door fitting of series AH 59 (table)

کد کاتا Code	Details	جزئیات	Explanation	شرح	Row	
FUJI2013	Norma Allen Braeket	گونبای آکن خور	Die - cast Bracket	گونبای دایکاستی	6	
MO19	Small Bracket	گونبای کوچک	Metal bracket	گونبای فلزی	7	
MM5	Flat Bracket	گونبای پهن	Metal bracket	گونبای فلزی	8	
	upvc fittings for 20497 vents	یراق pvc لنگه ی ۲۰۴۹۷	upvc fittings vents	یراق pvc	*	
P100	Old tripetalou Bracket	گونبای سپری قدیم	Tripetalous Bracket	گونبای سپری	*	
	mounting hole caps	درپوش سوراخ نصب	mounting caps	درپوش نصب	*	
PS48	mounting screw 4.8x50	پیچ نصب ۴۰۸x۵۰	mounting screw	پیچ نصب	*	
PS53	tripetalou screw 5.3x50	پیچ سپر ۵۰۳x۵۰	tripetalou screw	پیچ سپری	*	
P101	Metal corner Bracket	گونبای گوشه فلزی	Corner bracket	گونبای گوشه	*	
ALAX	Two-piece Hing of Head-gasket Washer	لولای دوتکه واشر سرخود (چپ و راست)	Hinge	لولا	*	
2110	Three-piece Hing of Head- gasket Washer	لولای سه تکه واشر سرخود				
M10-3,ALAX	Three-piece Hing	لولای سه تکه				
2118	Two-piece Hing	لولای دوتکه درب				
X302	hinged door handle	دستگیره درب لولائی	hinged door opening	بازشو درب لولائی	*	
201-224						
RAGNI201						
kALE153						هفل درب لولائی
90185D						جلوقفل درب لولائی
تویی ۸۳	switchhub lock	تویی قفل سوئیچی				
KALE68	allen-with window front lock	تویی سرویس				
MO37-MO97	Two-vent profil cap 10137,760	درپوش پروفیل وسط دولنگه ۷۶۰ و ۱۰۱۳۷	Profiles in the middle of the double opening double vent windows	استفاده از پروفیل وسط دولنگه در درهای دولنگه بازشو	*	
2215	High purf	سرمه بلند				